

OPTIMALE FILTRATIE EN BESCHERMING TEGEN SCHADELIJKE VUILDEELTJES



GOOD WATER PRODUCTS

OPTIFILTREX zorgt voor een efficiënte bescherming tegen zwevende vuildeeltjes in de waterleidingen. Dankzij zijn compacte vorm, makkelijke installatie en gebruiksgemak, is hij geschikt om te plaatsen op moeilijk bereikbare plaatsen en is het filteronderhoud een fluitje van een cent.

OPTIFILTREX

Makkelijke Installatie
(360° aansluiting)

Ingebouwde Bypass

Laag drukverlies

Groot debiet

Compact & licht



Zelfreinigend*

Makkelijk vervangbaar

Roestvrij staal

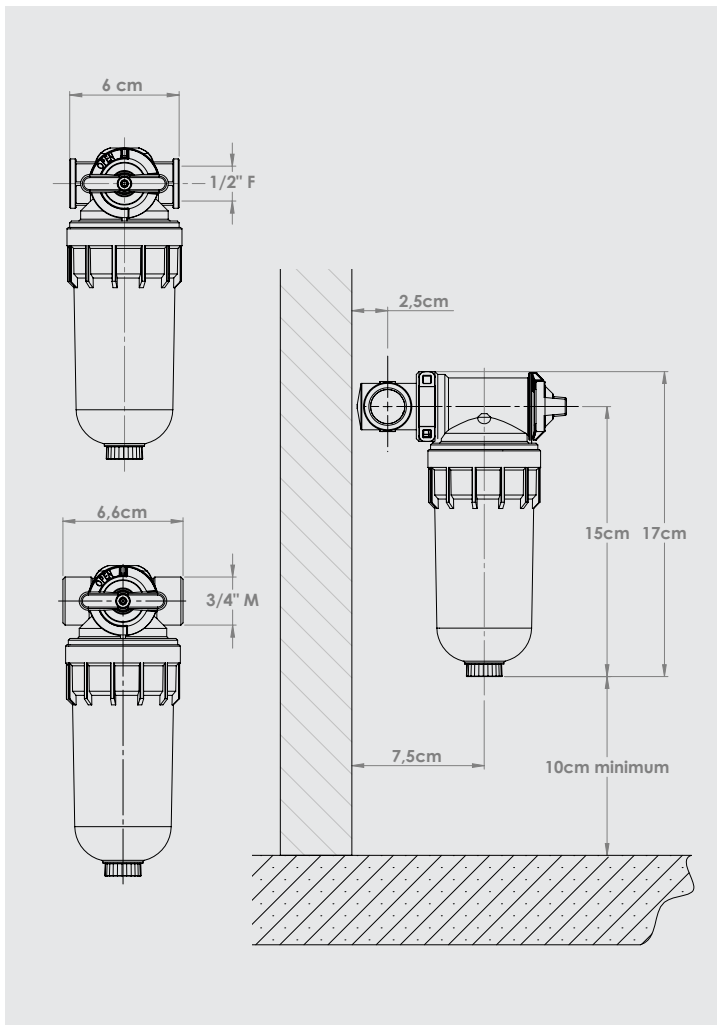
*** ROTA FLUX
ZELFREINIGEND
DANKZIJ
ROTTERENDE
STROOM**

OPTIFILTREX ZORGT VOOR EXTRA BESCHERMING VAN DE SANITAIRE TOESTELLEN !

TIP

Zandkorrels, roestdeeltjes en schilfers in waterleidingen kunnen heel wat schade veroorzaken aan ontharders, sanitaire toestellen en kranen. Plaats daarom steeds een **OPTIFILTREX** vlak na de waterteller voor extra bescherming en een langere levensduur.

TECHNISCHE GEGEVENS



OPTIFILTREX

Aansluiting 1/2" vrouwelijke of 3/4" mannelijk

Werkingsdruk 10 bar

Barstdruk > 45 bar

Doorstroming 1,6 m³/h

Drukverlies 0,2 bar

Afmetingen zie tekening

Gewicht (excl. patroon) +/- 0,325 kg

Gewicht (incl. patroon) +/- 0,350 kg

OPTIFILTREX patroon

Filtratie 50 of 100 micron

Filterscherm roestvrij staal

Temperatuur water 0°C -50°C

Gewicht 0,027 kg



ZELFREINIGENDE FILTER

Dankzij de roterende stroom (ROTA FLUX) kunnen de vuildeeltjes zich niet hechten aan de filter en zijn ze makkelijk af te voeren via de purgeerdop



2017 V0.1